

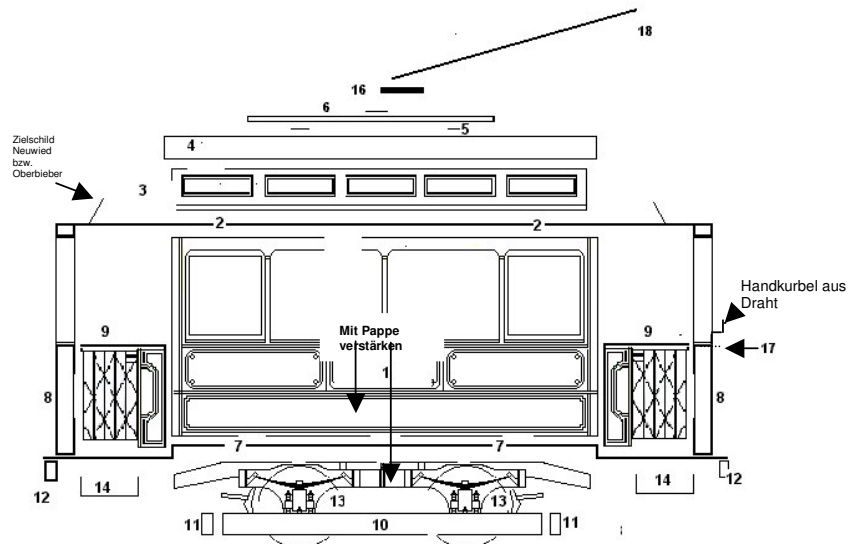


## Hinweise für den Zusammenbau:

### Benötigte Werkzeuge:

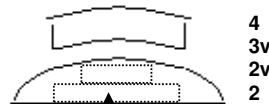
Schere, scharfes Bastelmesser, Stahllineal, Alleskleber

- Bauen Sie die Teile in der Reihenfolge der Nummerierung zusammen.
- Die Teile **5, 7, 10, 13** und **16** mit Pappe verstärken.
- Die Teile **8** und **9** zunächst ausschneiden und dann zusammenkleben.



- Teil **8** mit Hilfe der Biegeschablone formen.
- Schnitt- und Falzkanten mit Filzstiften der jeweils entsprechenden Farbe einfärben.

- Variante mit gerundetem Dach



Zwischenraum mit schmalen Papplagen „auffüttern“

Es bedeutet:

- - - - entlang der gestrichelten Linie nach hinten knicken;
- x - x - x** entlang dieser Markierung nach vorne knicken
- ✂ ausschneiden

Die vorstehenden Hinweise gelten grundsätzlich für alle Modelle. Anregungen und Verbesserungsvorschläge, soweit mit akzeptablem Aufwand realisierbar, werden gerne aufgegriffen.

© für alle Modelle by Jürgen Moritz



**Viel Spaß beim Zusammenbau!**